

# Rezervoare GT

Rezervoare cu diafragmă și balon



# Cuprins

---

## Date generale

Aplicații	3
Codificare	3
Gama de rezervoare	3
Dimensionare	3
Specificații de materiale	4
Condiții de funcționare	4

## Dimensiuni și greutate

GT-H și GT-D, instalare verticală	5
GT-H, instalare orizontală	5
GT-U, instalare verticală	5

## Coduri produs

GT-H, instalare orizontală	6
GT-H, instalare verticală	6
GT-D, instalare verticală	6
GT-U, instalare verticală	6

## Aplicații

Rezervoarele sub presiune Grundfos GT cu diafragmă și balon sunt destinate pentru aplicații casnice și industriale unde este necesară o presiune controlată.

Presiune de funcționare: Max. 10 bar.

Temperatura lichidului: GT-H și GT-D: Max. 90°C.

GT-U: Max. 70°C.

Aplicații tipice:

- sisteme de alimentare cu apă casnică
- sisteme de ridicare a presiunii
- sisteme de irigare
- sisteme industriale

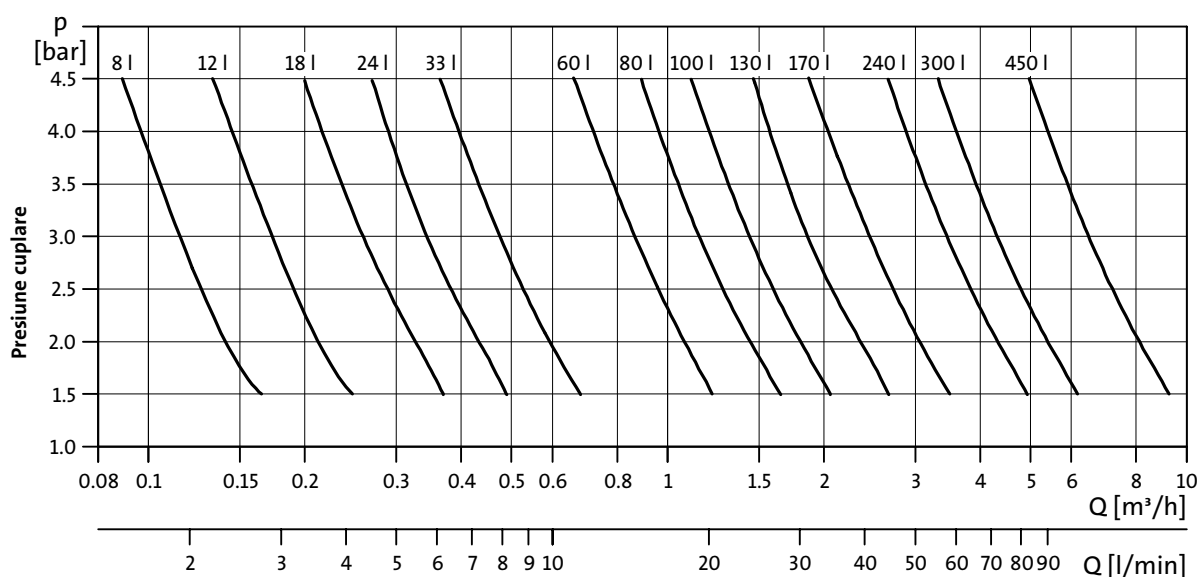
Rezervoarele Grundfos GT sunt certificate pentru utilizarea cu apă potabilă. Rezervoarele GT pot fi folosite cu orice pompă Grundfos.

## Codificare

<b>Exemplu</b>	GT	- H	- 80	V
Tip gamă				
Tip rezervor:				
H = Diafragmă				
D = Diafragmă dublă				
U = Balon				
Capacitate rezervor [l]				
Poziție:				
V = Verticală				
H = Orizontală				

## Gama de rezervoare

Rezervoarele GT sunt disponibile în capacități de la 8 la 3000 de litri destinate pentru instalare verticală. Rezervoarele GT de capacități între 24 și 80 de litri sunt disponibile și pentru instalare orizontală.



Capacitățile rezervoarelor mai mari de 450 de litri trebuie calculate cu ajutorul formulei de mai sus.

**Rezervoarele GT-H** au o diafragmă netoxică din cauciuc butil, care împarte camera rezervorului în două compartimente. Compartimentul superior conține aer atmosferic comprimat. Compartimentul inferior prezintă o căptușeală din polipropilenă (PP) și este umplut cu apă de la pompă.

**Rezervoarele GT-D** au o diafragmă dublă.

**Rezervoarele GT-U** au un balon interschimbabil, din cauciuc butil netoxic, înconjurat de aer comprimat. Balonul este singura componentă în contact cu lichidul.

## Dimensionare

Capacitatea necesară a rezervorului se poate calcula după cum urmează:

**Capacitate**

$$V = \frac{Q \times 1000 \times (1 + (\text{Cut-in}) + \Delta p)}{4 \times n_{\max} \times \Delta p} \times \frac{1}{k}$$

V = Volum rezervor [litri]

Q = Debit nominal mediu [m³/h]

Δp = Diferența între presiunile de cuplare și decuplare [bar]

Cut-in = Presiune cuplare (cea mai mică) [bar]

n<sub>max</sub> = Număr maxim de porniri/opriri pe oră

k = Constantă pentru presiunea de preîncărcare a rezervorului: k = 0,9.

Pompe echipate cu motor Grundfos MGE: Vă rugăm consultați broșura de date Hydro 2000.

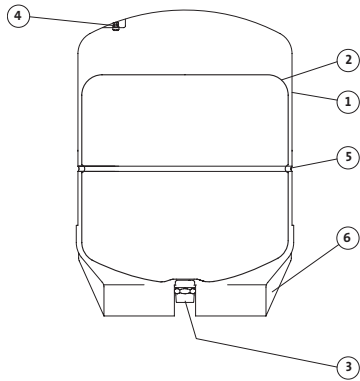
Diagrama de mai jos este bazată pe următoarele valori:

- presiune diferențială Δp: 1 bar
- număr de porniri/opriri pe oră: 20
- k = 0,9.

### Specificații de materiale

#### GT-H, instalare verticală și orizontală

Desen în secțiune transversală, exemplu: GT-H-60 V



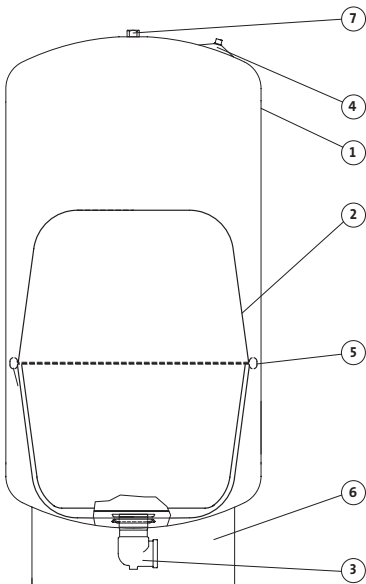
TM02 9093 1804

Poz.	Componentă	Material GT-H
1	Corp rezervor cu căptușală	Oțel carbon și polipropilenă (PP)
2	Diafragmă	Cauciuc butil
3	Racord conductă	Oțel inoxidabil DIN/EN 1.4301
4	Supapă de siguranță	Alamă
5	Inel de prindere	Oțel carbon
6	Cămașă <sup>1</sup>	Oțel carbon

<sup>1</sup> Echipat pe GT-H-60-V și GT-H-80 V

#### GT-D, instalare verticală

Desen în secțiune transversală, exemplu: GT-D-130 V

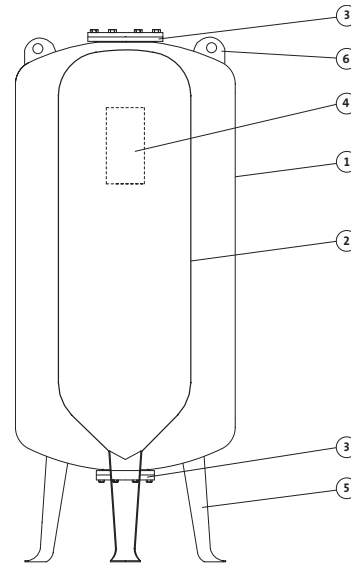


TM02 9095 1804

Poz.	Componentă	Material GT-D
1	Corp rezervor	Oțel carbon
2	Diafragmă dublă	Cauciuc butil
3	Racord conductă	Oțel inoxidabil DIN/EN 1.4301
4	Supapă de siguranță	Alamă
5	Inel de prindere	Oțel carbon
6	Cămașă	Oțel carbon
7	Gaură filetată	Oțel

#### GT-U, instalare verticală

Desen în secțiune transversală, exemplu: GT-U-1000 V



TM02 9151 2004

Poz.	Componentă	Material GT-U
1	Corp rezervor	Oțel carbon
2	Balon	Cauciuc butil
3	Flanșă	Oțel carbon
4	Supapă de siguranță	Alamă
5	Picioare	Oțel carbon
6	Ochi de ridicare	Oțel carbon

### Condiții de funcționare

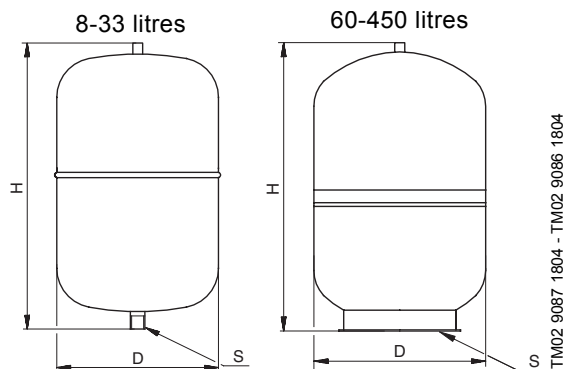
Temperatura lichidului: GT-H și GT-D: Max. 90°C  
GT-U: Max. 70°C

Presiunea de funcționare maximă: 10 bar

Presiunea de preîncărcare: 1,5 bar.

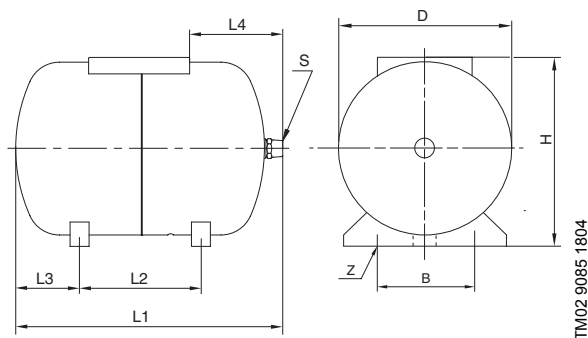
**Notă:** Presiunea de preîncărcare trebuie verificată de cel puțin două ori pe an.

## GT-H și GT-D, instalare verticală



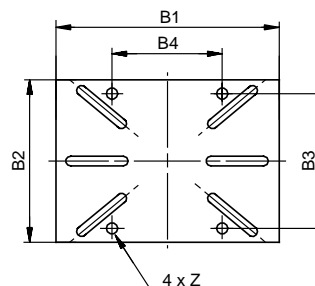
Tip	Capacitate [l]	Dimensiuni [mm]			Greutate brută [kg]
		D	H	S	
GT-H-8 V	8	202	303	G1	2,3
GT-H-8 V	8	202	303	G3/4	2,3
GT-H-12 V	12	244	365	G3/4	3,1
GT-H-18 V	18	279	367	G1	4,6
GT-H-18 V	18	279	367	G3/4	4,6
GT-H-24 V	24	289	447	G1	5,1
GT-H-33 V	33	289	584	G1	6,7
GT-H-60 V	60	397	557	G1	11,0
GT-H-80 V	80	397	755	G1	16,0
GT-D-100 V	100	406	874	G1	18,6
GT-D-130 V	130	406	1086	G1	24,5
GT-D-170 V	170	533	929	G1	30,4
GT-D-240 V	240	533	1201	G1	37,2
GT-D-300 V	300	533	1488	G1	44,9
GT-D-450 V	450	660	1520	G1	69,5

## GT-H, instalare orizontală



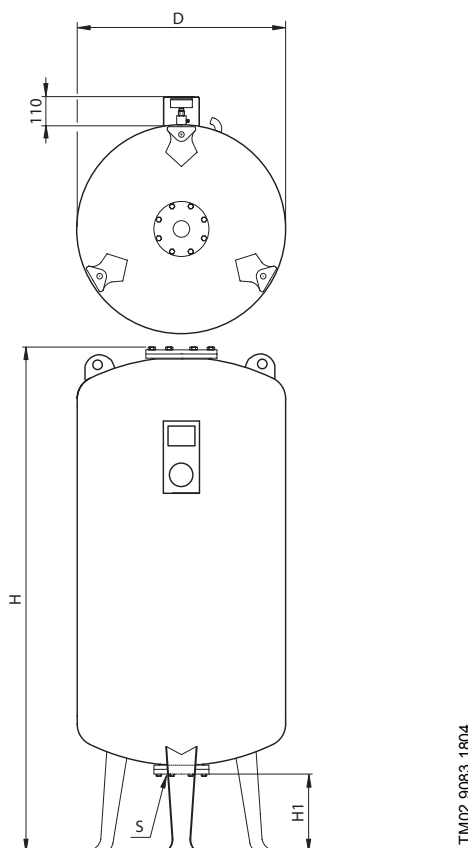
Tip	Capacitate [l]	Dimensiuni [mm]								Greutate brută [kg]	
		D	H	B	L1	L2	L3	L4	Z		S
GT-H-24 H	24	289	297	235	447	250	84	156	4	G1	6,0
GT-H-60 H	60	389	396	342	532	299	102	199	4	G1	12,8
GT-H-80 H	80	389	396	342	730	229	201	306	4	G1	17,2

## Consolă de sprijinire



Tip	Capacitate [l]	Dimensiuni [mm]				
		B1	B2	B3	B4	Z
GT-H-24 H	24	220	165	139	107	10
GT-H-50 H	50	220	165	139	107	9
GT-H-80 H	80	220	165	139	107	9

## GT-U, instalare verticală



Tip	Capacitate [l]	Dimensiuni [mm]				Greutate brută [kg]
		D	H	H1	S	
GT-U-750 V	750	750	2230	281	G2	260
GT-U-1000 V	1000	750	2730	281	G2	320
GT-U-1500 V	1500	1000	2538	374	G2"	530
GT-U-2000 V	2000	1200	2440	393	G2"	620
GT-U-2500 V	2500	1200	2940	393	G2"	700
GT-U-3000 V	3000	1200	3340	393	G2"	805

## GT-H, instalare orizontală

Tip	Capacitate [l]	Cod produs
GT-H-24 H	24	96528388
GT-H-60 H	60	96528389
GT-H-80 H	80	96528390

## GT-H, instalare verticală

Tip	Capacitate [l]	Cod produs
GT-H-8 V	8	96526321
GT-H-8 V	8	96528335
GT-H-12 V	12	96528336
GT-H-18 V	18	96528337
GT-H-18 V	18	96526322
GT-H-24 V	24	96528339
GT-H-33 V	33	96528340
GT-H-60 V	60	96528341
GT-H-80 V	80	96528342

## GT-D, instalare verticală

Tip	Capacitate [l]	Cod produs
GT-D-100 V	100	96528343
GT-D-130 V	130	96528344
GT-D-170 V	170	96528345
GT-D-240 V	240	96528346
GT-D-300 V	300	96528347
GT-D-450 V	450	96528348

## GT-U, instalare verticală

Tip	Capacitate [l]	Cod produs
GT-U-750 V	750	96528349
GT-U-1000 V	1000	96528350
GT-U-1500 V	1500	96528351
GT-U-2000 V	2000	96528352
GT-U-2500 V	2500	96528353
GT-U-3000 V	3000	96528354



96569559 1204	RO

Supus modificărilor.